

C L E A N F I R E S Y S T E M

**XARALYN®**

# **Built-in instructions Bioethanol burner**



The safest open fire



Version: 2024-01

## NL Het meest veilige open vuur!

De bio-ethanol branders met keramische steen van Xaralyn bieden een oplossing voor situaties waar de sfeer van echt vuur gewenst is maar waar geen rookkanaal beschikbaar of mogelijk is.

De bio-ethanol branders zijn te combineren met een schouw uit de ruime Xaralyn collectie, en kunnen eenvoudig worden geplaatst en verplaatst. Er zijn geen speciale aanpassingen noodzakelijk voor de installatie. Tevens kunnen de branders worden toegepast in een bestaande haard of in eigen creatieve maatwerk toepassingen. Deze handleiding omvat instructies voor correcte en veilige toepassing en inbouw.

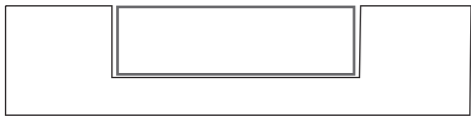
**Belangrijk:** Lees voor veilig gebruik ook de handleiding welke is meegeleverd met uw keramische brander zorgvuldig.

### Aanbevolen bouwmaterialen

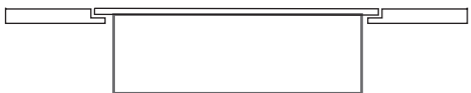
- Promafour® plaat
- Promatect® plaat
- Super-isol plaat
- Promaglaf® isolatiedeken
- Insulfrax isolatiedeken
- Of andere hittebestendige bouwmaterialen.

## Inbouwen zonder inbouwunit of inbouwprofiel

Uitsparing bij gebruik van losse branders zonder lip:

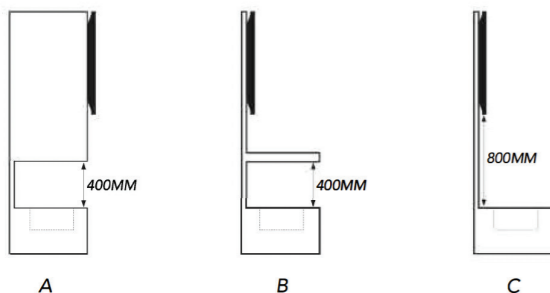


Uitsparing bij gebruik van losse branders met lip:



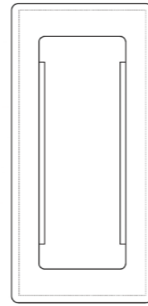
### Instructies voor inbouw van losse branders zonder inbouwunit of profiel

- De uitsparing dient te worden gemaakt van hittebestendig materiaal, speciale profielen zijn beschikbaar voor situaties waar het gebruikte materiaal hieraan niet voldoet.
- Zorg ervoor dat het materiaal aan de boven-, zij- en achterkant van de brander van hittebestendig materiaal is.
- Houdt voor de veiligheid een minimale hoogte van **400 mm** boven de brander aan en minimaal 50 mm aan de zijkanten.
- Wanneer een televisiescherm direct boven de brander wordt geplaatst adviseren wij een veilige afstand van ten minste **800 mm**. Vraag altijd uw TV leverancier of uw TV geschikt is om boven een haard te hangen.
- Zorg ervoor dat de bio ethanol brander na plaatsing waterpas staat.



## Inbouwen met inbouwprofiel

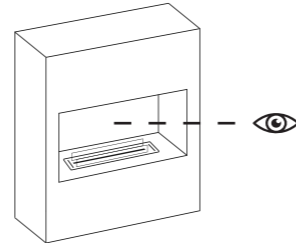
De uitsparing voor het profiel moet minimaal 5mm kleiner zijn dan de grootte van het profiel. Het inbouwprofiel dient te worden ingevreesd in het boven paneel van uw ontwerp. Indien gewenst kan dit met een hittebestendige kit worden vastgelijmd. Houd in uw ontwerp voldoende ruimte vrij boven het inbouwprofiel zodat de warmte van de brander niet een bovenliggend paneel beschadigt.



## Inbouwen als doorkijkhaard/roomdivider

Met een bio-ethanol brander kan er een doorkijkhaard gerealiseerd worden.

- De uitsparing/ombouw dient te worden gemaakt van hittebestendig materiaal.
- Zorg ervoor dat de haard voldoende afstand houdt tot brandbare materialen.
- **Minimale openingshoogte: 400 mm**
- Gebruik een waterpas om ervoor te zorgen dat de brander waterpas staat.
- **Let op:** De onderstaande Xaralyn inbouw-units zijn onbruikbaar als roomdivider.

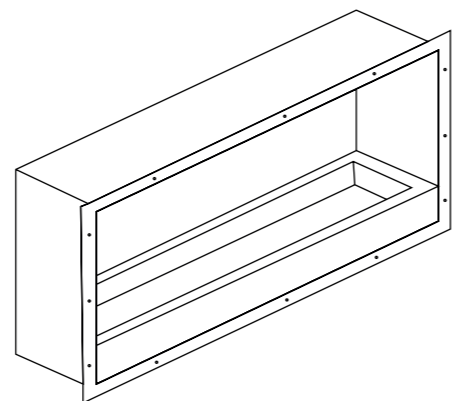


## Inbouwen met inbouwunit

Ontwerp met deze inbouwunits je eigen droomhaard.

### Instructies voor inbouw van branders met inbouwunit

- De uitsparing dient te worden gemaakt van hittebestendig materiaal.
- Zorg ervoor dat het materiaal aan de boven-, zij- en achterkant van de brander van hittebestendig materiaal is.
- Houdt een veilige afstand van minimaal 50 mm aan beide zijden van de unit. Deze ruimte dient te worden opgevuld met isolatie wol.
- Plaats de inbouwunit in de uitsparing, zorg ervoor dat de unit waterpas staat.
- Bevestig de inbouwunit aan de wand door deze vast te zetten met schroeven in de daarvoor bestemde gaten in de flensrand. Zorg dat de schroeven waarmee de inbouwunit wordt vastgezet goed vast hechten in het gebruikte materiaal.
- Indien gewenst kan de flensrand worden afgewerkt, houdt er hierbij rekening mee dat dit met hittebestendig materiaal wordt gedaan of met onze speciale afdekprofielen.



## EN The safest open fire!

The bioethanol burners with ceramic stone by Xaralyn provide a solution for situations where the ambiance of real fire is requested but no chimney is available or possible.

The bioethanol burners can be combined with one of the many surrounds of the Xaralyn collection, and can easily be placed and moved. No special adjustments are necessary for the installation. Our burners can also be used in existing fireplaces or in other creative custom made situations. This manual contains instructions for correct and safe handling and building in.

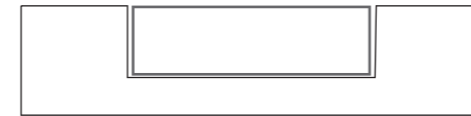
**Important:** Read the manual provided with your bioethanol burner thoroughly for safe use!

### Recommended building materials

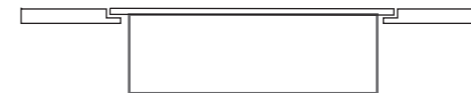
- Promafour® plate
- Promatect® plate
- Super-isol plate
- Promaglaf® isolation blanket
- Insulfrax isolation blanket
- Or other fire resistant building materials.

## Building in without built-in profile or unit

Recess for bio ethanol burner without lip:

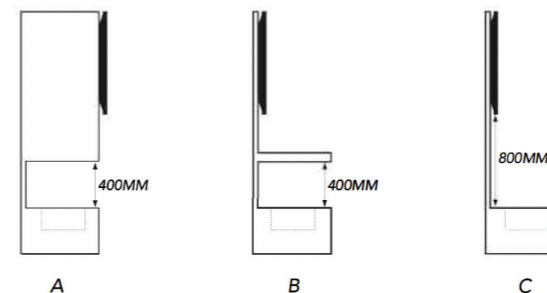


Recess for bioethanol burner with lip:



### Instructions for building in a bioethanol burner

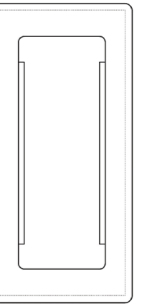
- The recess for the burner should be made of a heat resistant material, special profiles are available for situations where used material does not meet this requirement.
- Make sure the material used on top, back- and sidewalls of the burner is heat resistant.
- Keep a safe distance of at least **400 mm** above the bio ethanol burner and minimal 50 mm on the sides.
- In case a television is placed directly above the burner, we recommend a safety distance of at least **800 mm** Always ask your TV supplier whether your TV is suitable for hanging above a fireplace.
- After the bio ethanol burner is placed in the recess make sure the bioethanol burner is levelled.



## Building in with Built-in profile

The opening for the built-in profile needs to be a minimum of 5 mm smaller than the size of the profile.

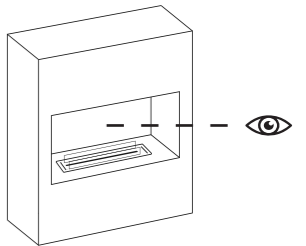
The built-in profile is to be milled into the top panel of your design. If desired, this can be glued with heat resistant adhesive. Keep enough space in the design from the top of the built-in profile, so the warmth from the burner will not damage the panel above.



## Installation as a see-through fireplace/room divider

With a bio-ethanol burner, a see-through fireplace can be created.

- The recess/enclosure must be made of heat-resistant material.
- Ensure that the fireplace maintains sufficient distance from combustible materials.
- **Minimum opening height: 400 mm**
- Use a level to ensure the burner is level.
- **Note:** The below Xaralyn built-in units are not suitable as room dividers.

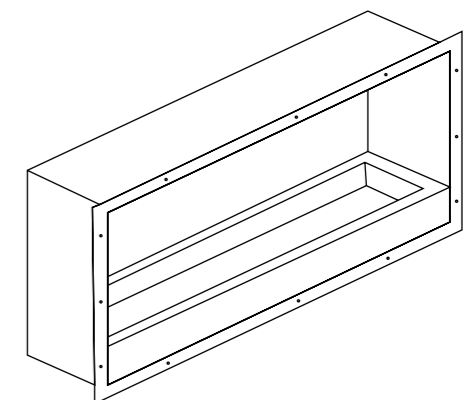


## Building in with built-in unit

Design your own dream fireplace with these built-in units.

### Instructions for building in a bioethanol burner with built-in unit

- The recess for the bioethanol burner should be made of a heat resistant material.
- Make sure the material used on top, back- and sidewalls of the burner is heat resistant.
- Keep a space of minimal 50 mm on both sides of the unit. This space is to be filled with insulation wool.
- Place the built-in unit in the recess, make sure the unit is levelled.
- Mount the built-in unit on the wall by attaching screws through the holes in the side strips.
- Make sure the screws attaching the built-in unit are firmly stuck in the used material.
- If desired, you can cover the side strips. Keep in mind that this must be done with heat resistant material. Special profiles for covering the side strips are also available for the models L, XL and XXL.



## DE Das sicherste Feuer!

Die Bioethanolbrenner mit Keramikstein von Xaralyn bieten die Möglichkeit eines echten Feuers, auch wenn kein Schornstein oder Rauchabzug vorhanden oder nicht möglich ist.

Die Bioethanol-Brenner können mit einem Kamin aus der vielfältigen Xaralyn-Kollektion kombiniert werden und sind einfach aufzustellen und zu bewegen. Für die Installation sind keine besonderen Anpassungen erforderlich. Die Brenner können auch in einem bestehenden Kamin platziert oder in ihren eigenen Projekt eingebaut werden. Diese Bedienungsanleitungen enthält Anweisungen zur korrekten und sicheren Anwendung und Installation.

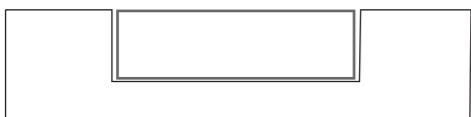
**Wichtig:** Zum sicheren Gebrauch lesen sie bitte auch sorgfältig die Bedienungsanleitung ihres keramischen Bioethanolbrenners.

### Zulässige Baumaterialien

- Promafour® Platte
- Promatect® Platte
- Super-isol Platte
- Promaglaf® Isolationsdecke
- Insulfrax Isolationsdecke
- Oder andere hitzebeständige Baumaterialien.

### Einbau Ohne Einbaukasten

Einbauöffnung bei Verwendung von separatem Brenner ohne Überstand:

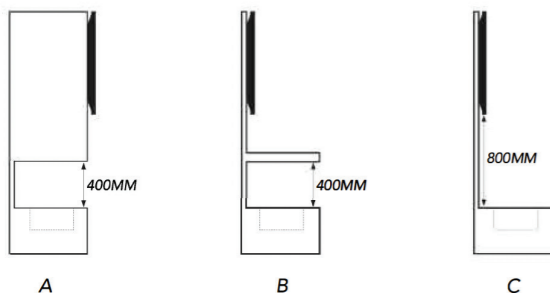


Einbauöffnung bei Verwendung von separatem Brenner mit Überstand:



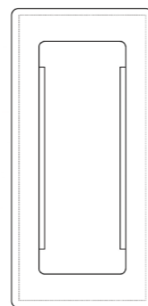
### Instructionen Für Einbau von Separatem Brennern ohne Einbaukasten

- Beachten sie, dass die Aussparung für den Brenner aus hitzebeständigem Material ist, spezielle Profile sind erhältlich, falls das verwendete Material nicht hitzebeständig ist.
- Stellen sie sicher, dass das Material an der Oberseite, Rückseite sowie an den Seiten des Brenners aus hitzebeständigem Material besteht.
- Halten sie aus Sicherheitsgründen eine Mindesthöhe von 400 mm über dem Brenner und mindestens 50 mm an den Seiten ein.
- Wenn ein Fernsehbildschirm direkt über dem Brenner platziert wird, empfehlen wir einen Sicherheitsabstand von mindestens 800 mm Fragen Sie immer Ihren TV-Hersteller, ob Ihr TV zum Aufhängen über einem Kamin geeignet ist.



### Einbau mit Einbauprofil

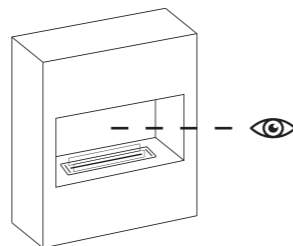
Die Aussparung für das Profil muss mindestens 5 mm kleiner sein als die Profilgröße, Die Aussparung für das Profil muss in die abere Platte ihres Projektes gefräst werden. Falls gewünscht, kann dies mit einem hitzebeständigen Leim geklebt werden. Halten sie in ihrem Selbstbauprojekt über dem eingebauten Profil genügend Platz ein, damit die Wärme des Brenners die abere Platte nicht beschädigt.



### Einbau als Durchsicht-Kamin/Roomdivider

Mit einem Bio-Ethanol-Brenner kann ein Durchsicht-Kamin realisiert werden.

- Die Aussparung/Ummantelung muss aus hitzebeständigem Material gefertigt sein.
- Stellen Sie sicher, dass der Kamin ausreichend Abstand zu brennbaren Materialien einhält.
- **Mindestöffnungshöhe: 400 mm**
- Verwenden Sie eine Wasserwaage, um sicherzustellen, dass der Brenner waagrecht steht.
- **Hinweis:** Die Xaralyn-Einbaukamine sind nicht als Roomdivider geeignet.

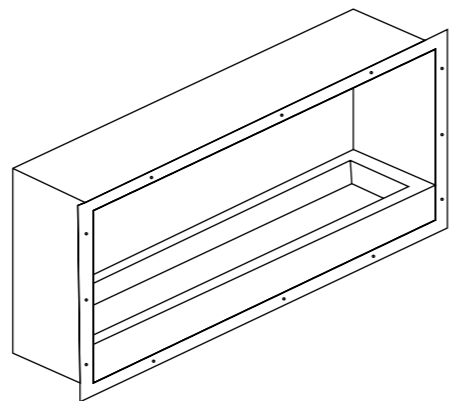


### Einbau mit Einbauprofil

Gestalten Sie mit diesen Einbaugeräten Ihren eigenen Traumkamin.

### Anleitung für den einbau von Brennern mit Einbaukasten

- Beachten Sie dass die Aussparung aus hitzebeständigem Material ist.
- Stellen sie sicher, dass das Material an der Oberseite, Rückseite sowie an den Seiten des Brenners aus hitzebeständigem Material besteht.
- Halten Sie auf beiden Seiten des Gerätes einen Sicherheitsabstand von mindestens 50 mm ein. Dieser Raum muss mit einer Wollisolierung gefüllt werden.
- Setzen Sie die Einbaueinheit in die Aussparung ein und stellen Sie sicher, dass der Einsatz waagrecht steht.
- Das Befestigen des Einbaukastens an der Wand erfolgt mit Hilfe der Schrauben in die vorgesehenen Löchern in der Flanschseite.
- Stellen Sie sicher, dass die Schrauben zur Befestigung der Installationseinheit gut am verwendeten Material haften.
- Wenn erwünscht kann ein Kantenabschluss montiert werden, Stellen Sie sicher dass dies mit hitzebeständigem Material ausgeführt wird.



## FR Le feux le plus sure!

Les brûleurs bioéthanol avec une pierre en céramique de Xaralyn offrent une solution pour les situations où l'ambiance d'un vrai feu est souhaitée mais aucun conduit cheminée n'est disponible ou réalisable.

Les brûleurs bioéthanol peuvent être combinés avec de nombreuses cheminées de la collection Xaralyn et peuvent facilement être placés et déplacés. Aucun réglage spécial est nécessaire pour l'installation. Nos brûleurs peuvent également être utilisés dans les foyers existants ou dans d'autres situations créatives fait sur mesure. Ce manuel contient des instructions pour une installation correcte et sûre.

**Important:** Lisez le manuel fourni avec votre brûleur bioéthanol pour une utilisation et une installation sécuritaires!

### Matériaux de construction autorisés

- Plaque Promafour®
- Plaque Promatect®
- Plaque Super-isol
- Laine d'isolation Promaglaf®
- Laine d'isolation Insulfrax
- Ou d'autres matériaux de construction résistant au feu.

### Assembler sans unité encastrable

Dimensions de la cavité pour un brûleur bioéthanol sans bord:

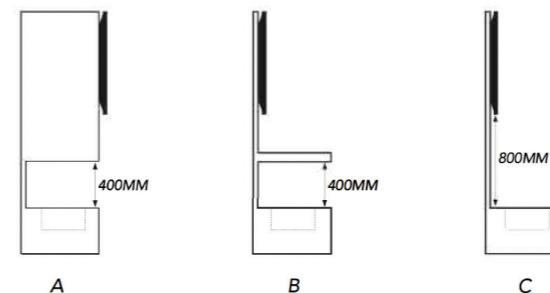


Dimensions de la cavité pour un brûleur bioéthanol avec bord:



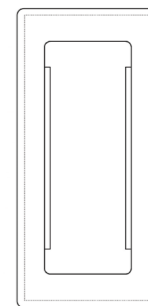
### Instructions pour encastrer un brûleur bioéthanol sans unité encastrable

- La cavité pour le brûleur doit être réalisée d'un matériau résistant à la chaleur, des profils spéciaux sont disponibles pour les situations où les matériaux utilisés ne répondent pas à cette exigence.
- Assurez-vous que le matériel utilisé sur le dessus, l'arrière et les cotés du brûleur résiste à la chaleur.
- Gardez une distance de sécurité d'au moins **400 mm** au-dessus du brûleur bioéthanol et d'au moins 50 mm sur les cotés.
- Dans le cas où un téléviseur est placé directement au-dessus du brûleur, nous recommandons une distance de sécurité d'au moins **800 mm** Demandez toujours à votre fournisseur de télévision si votre téléviseur peut être suspendu au-dessus d'une cheminée.
- Après avoir placé le brûleur bioéthanol dans la cavité, assurez-vous que le brûleur bioéthanol soit à niveau.



### Encastrement avec profil intégré

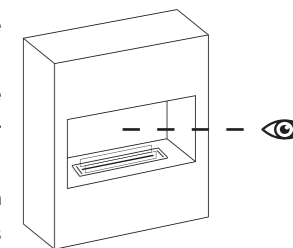
L'ouverture pour le profil intégré doit être au minimum 5 mm plus petit que la taille du profilé. Le profil intégré doit être fraisé dans le panneau supérieur de votre conception. Si vous le souhaitez, vous pouvez le coller avec un adhésif résistant à la chaleur. Conservez un espace suffisant dans la conception à partir du haut du profil intégré, afin que la chaleur du brûleur n'endommage pas le panneau situé au-dessus.



### Installation comme une cheminée à double foyer/cloison

Avec un brûleur au bioéthanol, une cheminée à double foyer peut être réalisée.

- L'évidement/l'encadrement doit être fait de matériau résistant à la chaleur.
- Assurez-vous que la cheminée maintient une distance suffisante par rapport aux matériaux combustibles.
- **Hauteur d'ouverture minimale : 400 mm**
- Utilisez un niveau à bulle pour vous assurer que le brûleur est bien horizontal.
- **Remarque :** Les unités encastrables Xaralyn ci-dessous ne conviennent pas comme cloisons.

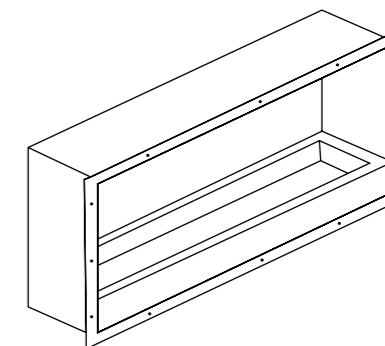


### Assembler avec unité encastrable

Concevez votre propre cheminée de rêve avec ces unités encastrées.

### Instructions pour encastrer un brûleur bioéthanol avec unité encastrable

- Le cavité pour l'unité encastrable doit être réalisé en matériel résistant à la chaleur.
- Assurez-vous que les matériaux utilisés sur le dessus, les côtés et la paroi arrière soient résistants à la chaleur.
- Gardez un espace de 50 mm à chaque côté de l'unité encastrable. Cette espace doit être rempli avec de la laine d'isolation.
- Placez l'unité encastrable dans le renforcement et assurez-vous qu'il soit à niveau.
- Accrochez l'unité encastrable au mur en la vissant (avec les vis) dans les trous prévus sur le bord.
- Assurez-vous que les vis qui fixent l'unité encastrable soient fermement attachés dans le matériel utilisé.
- Si vous le souhaitez, vous pouvez couvrir le bord. Cela doit être fait avec un matériel résistant à la chaleur. Des profils spéciaux, pour recouvrir les bandes latérales, sont également disponibles pour les modèles L, XL et XXL.



C L E A N F I R E S Y S T E M  
**XARALYN**®

T. (+31) (0)226 - 33 14 20 | [info@xaralyn.com](mailto:info@xaralyn.com) | [www.xaralyn.com](http://www.xaralyn.com)